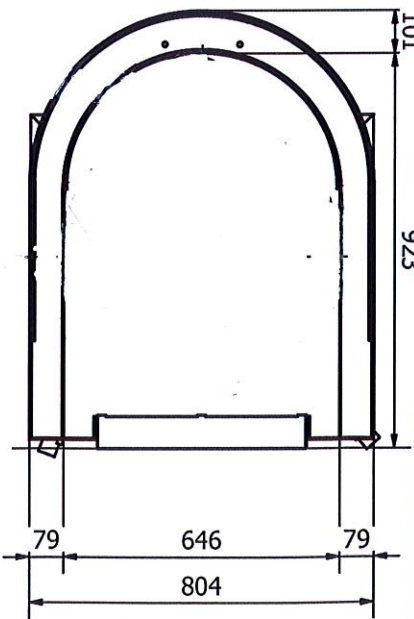
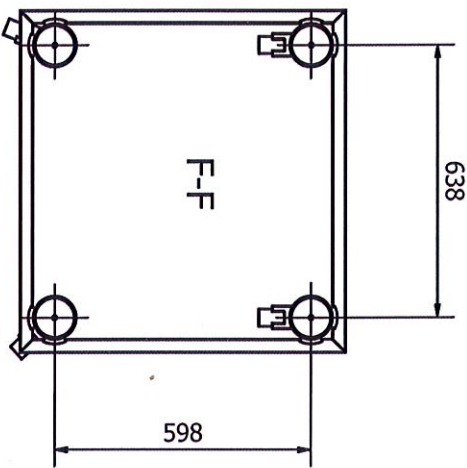
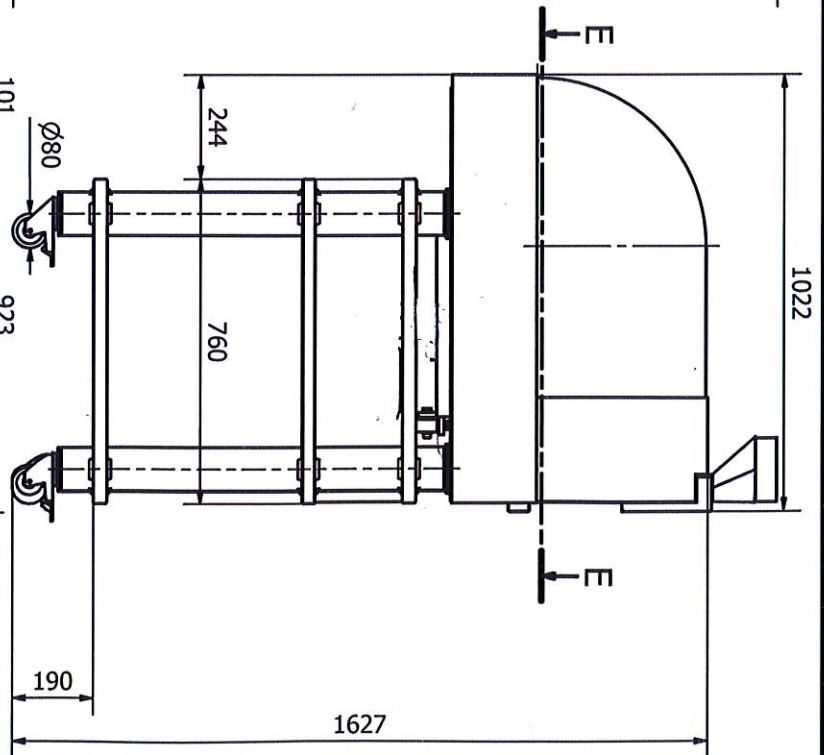
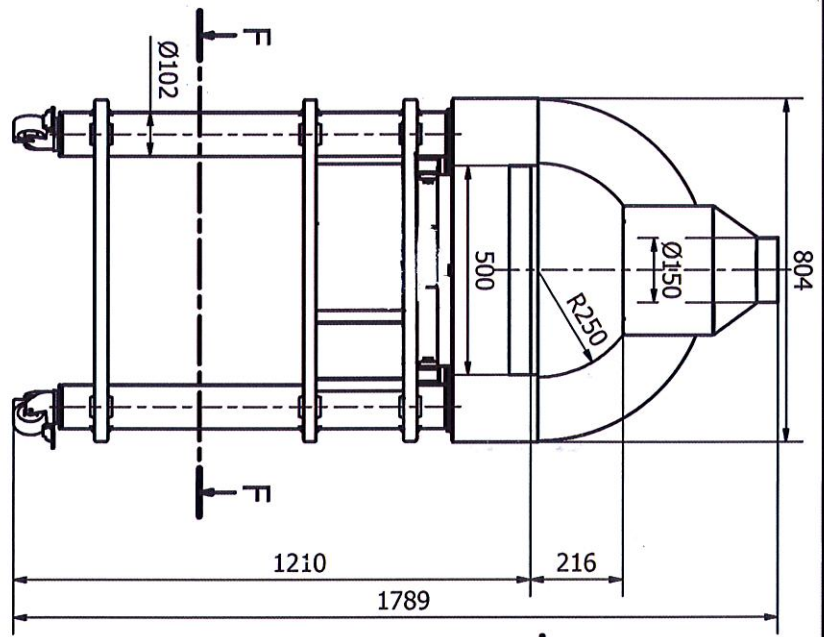
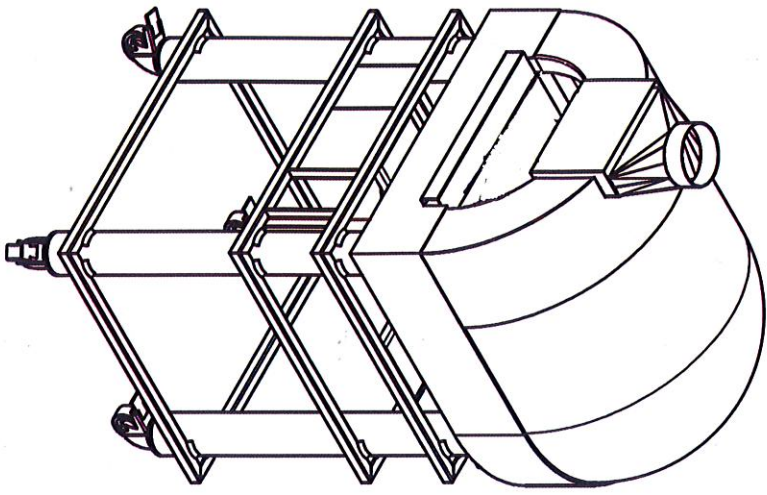


SCHEMA INGOMBRI E PESO FORNO MOUSE



Progettato da Utente	Controllato da	Approvato da	Data	Data 26/03/2016
-------------------------	----------------	--------------	------	--------------------

Pavesi srl

ASSIEME MOUSE

peso totale: 250 kg

Edizione
01

Foglio
3 / 3