

DAMPA

D 7E-220
D 8E-250



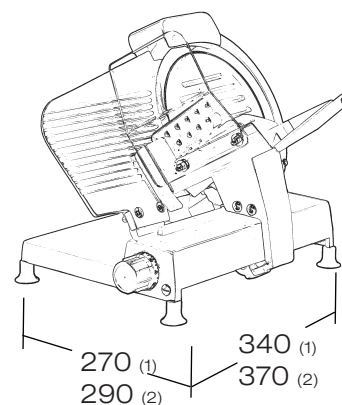
Les trancheurs serie DAMPA peuvent couper toute sorte de nourriture, il sont par conséquent appropriés pour une gamme large de clientèle.

Afin d'avoir un nettoyage rapide et facile, la structure a une finition lisse, pas de fissures ou de trous.

Construit en aluminium et acier inox por respecter les regles hygienicsanitaires, les trancheurs Dampa sont très résistantes aux acides et aux salts avec le minimum d'entretien.

Pour nettoyer la machine en securité totale, vous pouvez basculer le chariôt porte produit seulement si le butée est en position zero.

Le nouveau design du chariôt porte produit et du poussoir amovible en acier inox, rendre ce petit trancheur ideale pour tous utilisateurs.



PROFESSIONAL USE

Modèle	Lame ø mm	Trasmission	W	Volt	IP	Epaisseur de Tranche mm	Capacité de Coupe mm	Kg
D 7E-220 (1)	220	Cinghia	150	230/50/1	65	0-14	□ 170x130 ○ 160	14
D 8E-250 (2)	250		180				□ 170x165 ○ 185	15