

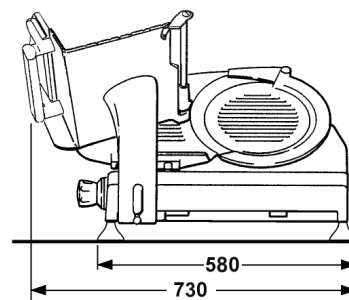
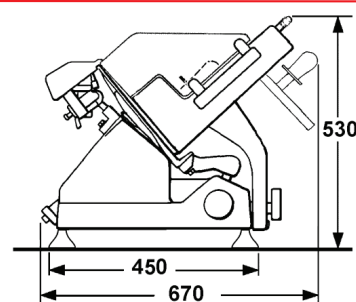
C 33F-S



Trancheur à gravité d'importantes dimensions et design élégant. Les lignes sinueuses des pièces en aluminium anodisé s'alternent avec des détails en plastique rouge, pour un unique et incomparable nouvelle C33F-S.

Le COTEAU à BANDE ÉTROITE offre aux opérateurs les plus exigeants des excellentes performances dans la coupe de tous produits. Le grand plateau chariot, convenant aux grosses pièces lourdes, garantie un glissement silencieux et facile. Vous pouvez l'enlever complètement, afin de faciliter et de simplifier le nettoyage quotidien. L'affûteur pivotant et amovible, les poussoirs ON/OFF à fil et la transmission à pignon, sont d'autres particularités de cette trancheuse. Dispositifs de sécurité conformes à la norme EN1974

Option – voir fiche spécifique: 56 - 57 - 152



PROFESSIONAL USE

Modèle	Lame ø mm	Trasmission	W	Volt	Epaisseur de Tranche mm	Capacité de Coupe mm	Kg
C 33F-S	330	Pignon	300	120/60/1 230/50/1	0-25	□ 280x170 ○ 240	43
			350	220/60/1 400/50/3			

OMAS S.p.A - Via 4 Novembre, 6
21040 Oggiona S. Stefano (VA)
Tel. 0331.214311 - Fax 0331.214350
www.omasfoodmachinery.com
info@omasfoodmachinery.com

OMAS[®]
Food machinery