



F 350VO

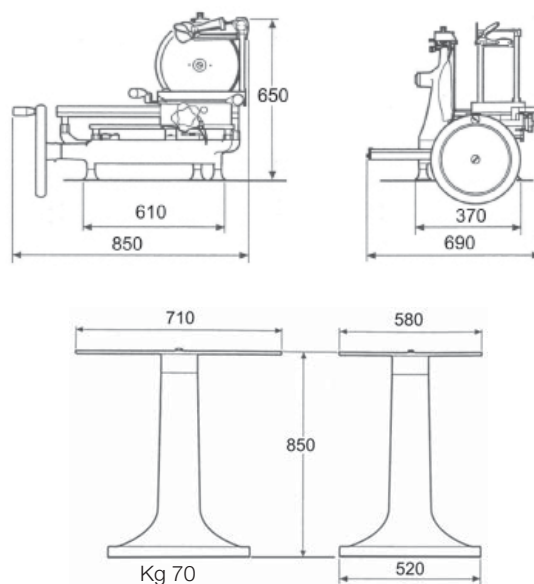


Le trancheur modèle F300VO à volant est construit en aluminium et en acier inoxydable, peint au feu dans une couleur rouge vif, il a l'avantage d'un nettoyage rapide et d'une hygiène absolue.

La machine est actionnée manuellement et peut travailler dans les endroits sans électricité.

Le dispositif d'affûtage intégré aide l'opérateur à travailler et permet une coupe efficace et parfaite du produit.

Équipé avec un anneau protecteur de la lame pour être conforme aux normes CE, le trancheur F300VO est robuste, durable et fiable.



Modèle	Lame	Épaisseur des tranches	Capacité de Coupe	Kg
F 350VO	ø mm	mm	mm	
	350	0-2	□ 270x240 ○ 240	81