

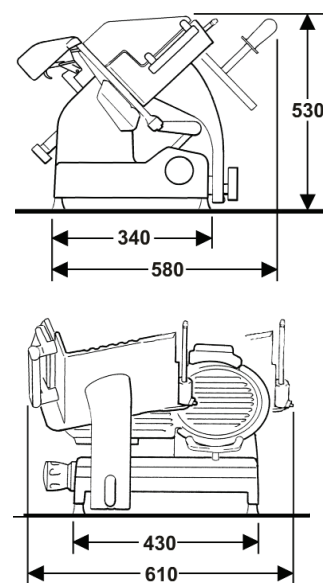


Trancheur à gravité avec entraînement par courroie crantée trapézoïdale à nervures, avec un moteur ventilé. Fabriqué en alliage d'aluminium anodisé, suivant les Standards CE pour utilisation professionnelle.

Lame en acier chromé et trempé.

- Nettoyage: disque couvre lame, plateau porte-produit, pousse-talon et déflecteur de tranche amovibles
- Aiguiseur: pivotant et amovible, conçu aussi pour garantir un simple nettoyage, manutention et durée des meules, équipé de deux boutons séparés pour les opérations de meulage et l'ébarbage
- Système électrique: poussoirs de marche / arrêt au niveau avec la machine, aussi pour rendre plus rapide et profond le nettoyage du trancheur, une lumière à LED indique quand la trancheuse est allumé
- Equipement de sécurité: anneau garde lame fixe, chariot amovible uniquement avec le contrôle de l'épaisseur de la tranche en position « 0 »
- Utilisation: marchés, laboratoires, bar, restaurants et grandes cuisines.

Option (voir fiche spécifique) : 56 - 57 - 97 - 152



Modèle	Lame	Transmission	W	Volt	Epaisseur de Tranche	Capacité de Coupe	Kg
	ø mm				mm	mm	
GL 30F	300	Courroie	250 250 300	230/50/1 220/60/1 120/60/1	0 - 14	□ 210x170 ○ 200	25