

SUPERGLIDE

L 313



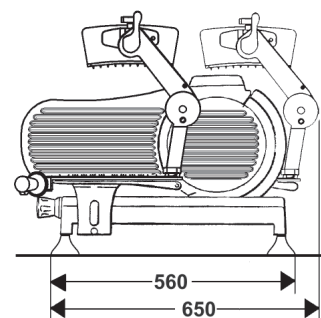
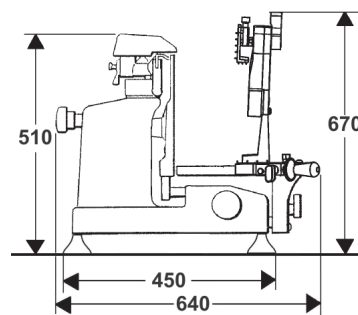
Cette trancheuse verticale est le résultat de l'expérience et de la passion OMAS. Elle a été renouvelée dans son look et la conception, jusqu'à la solution SUPERGLIDE appliqué soit sur la butée que le cache-lame.

Son évolution continue avec l'introduction de la poignée de réglage de précision progressive.

L 313 a été créé pour assurer une coupe précise dans le temps.

Sa ligne sinueuse laisse beaucoup d'espace pour le nettoyage, le plateau porte produits est un acier INOX et pousse-talon à la fois amovibles, pour donner la touche finale de qualité.

Option (voir fiche spécifique): 6 - 8 - 15 - 16 - 17 - 56 - 57 - 63
76 - 97 - 112 - 130 - 137
139 - 144 - 149



PROFESSIONAL USE

Modèle	Lame	Transmission	W	Volt	IP	Epaisseur	Capacité de coupe	Kg
	ø mm					mm	mm	
L 313	313	à engrenage	300	120/60/1 220/60/1 230/50/1	65	0 - 14	□ 290x225 ○ 225	40
			350	400/50/3				

OMAS S.p.A - Via 4 Novembre, 6
21040 Oggiona S. Stefano (VA)
Tel. 0331.214311 - Fax 0331.214350
www.omasfoodmachinery.com
info@omasfoodmachinery.com

OMAS[®]
Food machinery

F TRANCHEUR VERTICAL

SUPERGLIDE

L 313

Cette trancheuse verticale est le résultat de l'expérience et de la passion OMAS. Elle a été renouvelée dans son look et la conception, jusqu'à la solution SUPERGLIDE appliqué soit sur la butée que le cache-lame.

Son évolution continue avec l'introduction de la poignée de réglage de précision progressive.

L 313 a été créé pour assurer une coupe précise dans le temps.

Sa ligne sinueuse laisse beaucoup d'espace pour le nettoyage, le plateau porte produits est en acier INOX et pousse-talon à la fois amovibles, pour donner la touche "nale de qualité.

Option (voir "che spéci" que): 6 - 8 - 15 - 16 - 17 - 56 - 57 - 63
76 - 97 - 112 - 130 - 137
139 - 144 - 149

PROFESSIONAL USE

Modèle	Lame ø mm	Transmission	W	Volt	IP	Epaisseur mm	Capacité de coupe mm	Kg
L 313	313	à engrenage	300	120/60/1 220/60/1 230/50/1	65	0 - 14	290x225 225	40
			350	400/50/3				

OMAS Sp.A - Via 4 Novembre, 6
21040 Oggiona S. Stefano (VA)
Tel. 0331.214311 - Fax 0331.214350
www.omasfoodmachinery.com
info@omasfoodmachinery.com

OMAS[®]
Food machinery