

F TRANCHEUR À GRAVITÉ



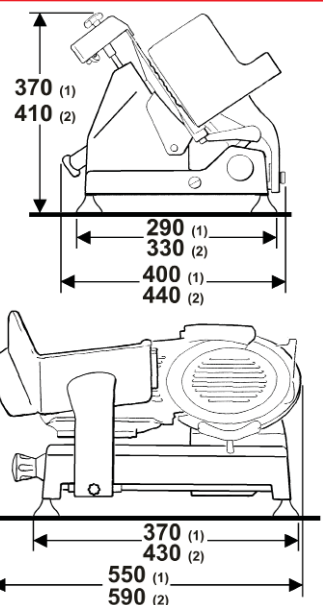
OG 25E
OG 30E



Trancheur à gravité absolument fiable avec un design traditionnel qui identifie la ligne OG. Disponible avec couteau diamètre 250mm et 300mm pour répondre soit aux besoins domestiques soit aux exigences professionnelles.

Les trancheurs OG ont été étudiés pour respecter les normes de sécurité et aussi pour faciliter le nettoyage.

Les petites poignées sur la couverture de l'affuteur et sur le cache lame aident à les enlever pendant le démontage. Le verrouillage de la butée empêche tout contact accidentel avec la lame



PROFESSIONAL USE

Modèle	Lame	Trasmission	W	Volt	IP	Epaisseur	Capacité de coupe	Kg
	ø mm					mm	mm	
OG 25E (1)	250	à Courroie	180	230/50/1	65	0 - 14	□ 205x130 ○ 165	15
OG 30E (2)	300		260				□ 220x165 ○ 200	20

OMAS S.p.A - Via 4 Novembre, 6
21040 Oggiona S. Stefano (VA)
Tel. 0331.214311 - Fax 0331.214350
www.omasfoodmachinery.com
info@omasfoodmachinery.com

OMAS[®]
Food machinery