

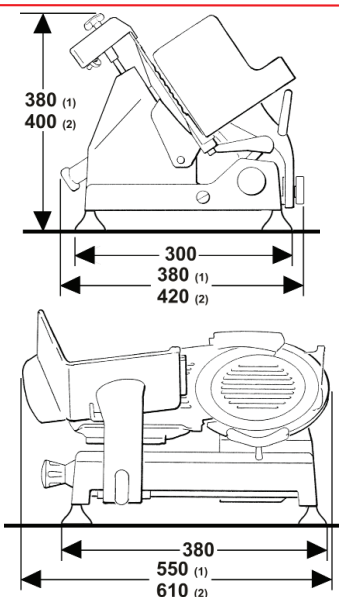
## F TRANCHEURS À GRAVITÉ

VS 25F  
VS 30F



Une technologie de pointe pour la VS25F et VS30F.  
Les solutions de praticité et la sécurité sont bien incluses dans cette série, qui est disponible avec soit avec lame 300mm et 250mm, pour répondre donc aux besoins différents.  
Aiguiser intégré et amovible, poussoirs pour démarrer et arrêter un fil, plat charriot et pousse-talon amovibles sont quelques-unes des caractéristiques de la VS  
Dispositifs de sécurité suivant les Standard CE à utilisation professionnelle

Option (voir fiche spécifique): 29 - 90 - 97 - 112 - 139



PROFESSIONAL USE

Modèle	Lame	Transmission	W	Volt	Epaisseur	Capacité de coupe	Kg
	ø mm				mm	mm	
VS 25F <sup>(1)</sup>	250	à Courroie	200	230/50/1 220/60/1 120/60/1	0 - 14	□210x125 ○165	17
VS 30F <sup>(2)</sup>	300					□210x160 ○200	20

OMAS S.p.A - Via 4 Novembre, 6  
21040 Oggiona S. Stefano (VA)  
Tel. 0331.214311 - Fax 0331.214350  
www.omasfoodmachinery.com  
info@omasfoodmachinery.com

**OMAS**<sup>®</sup>  
Food machinery