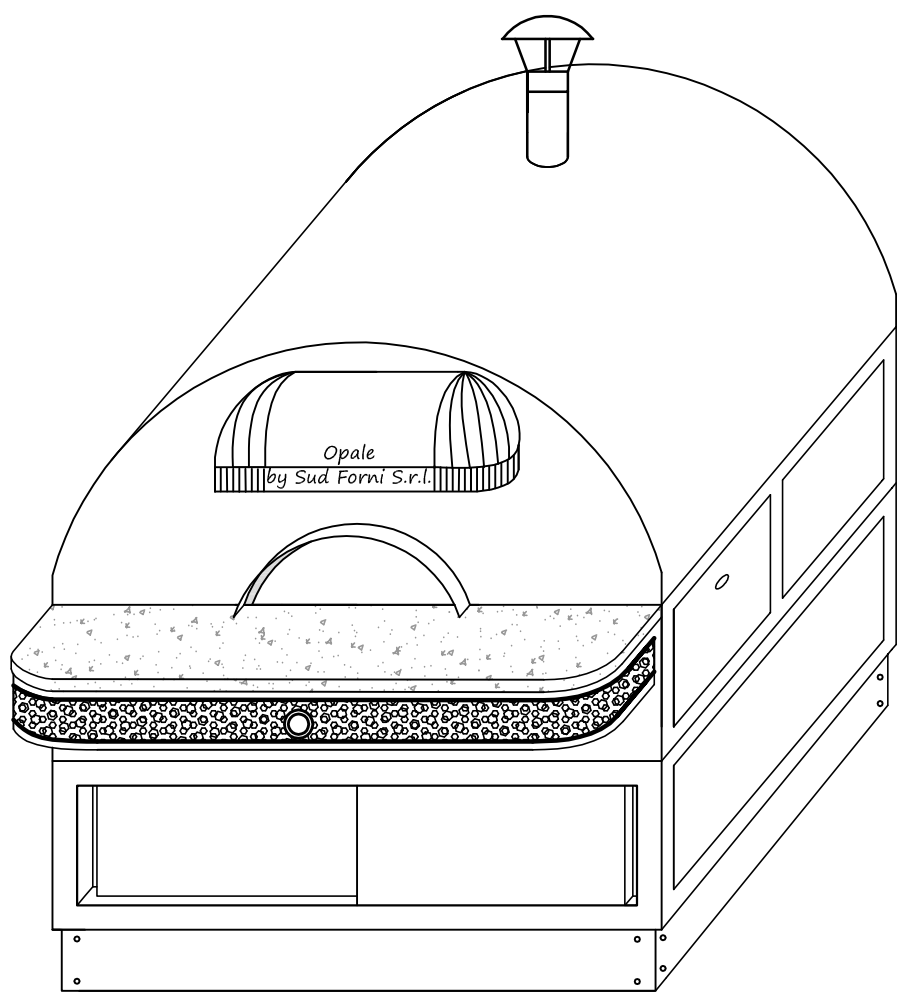
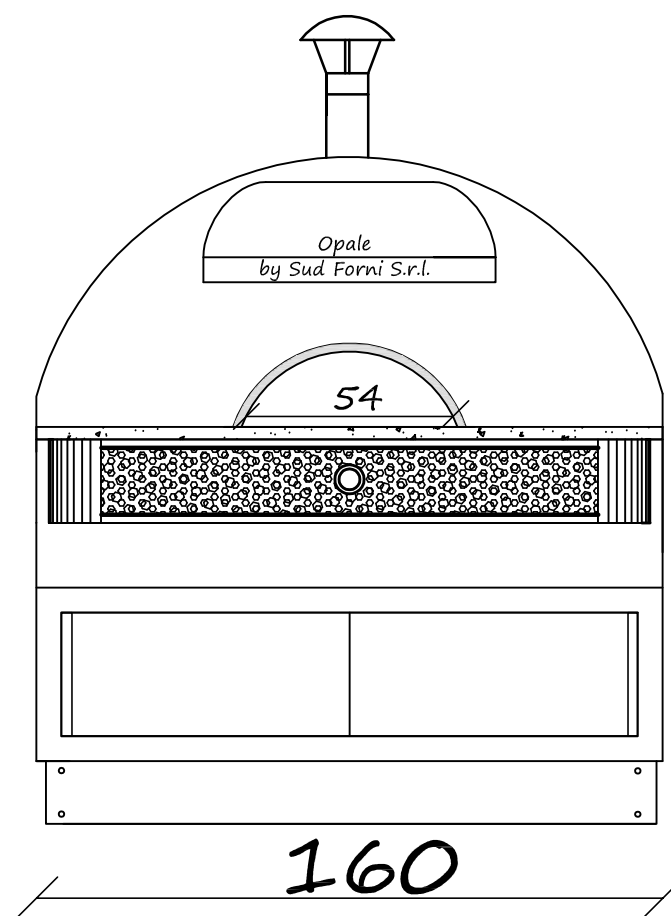


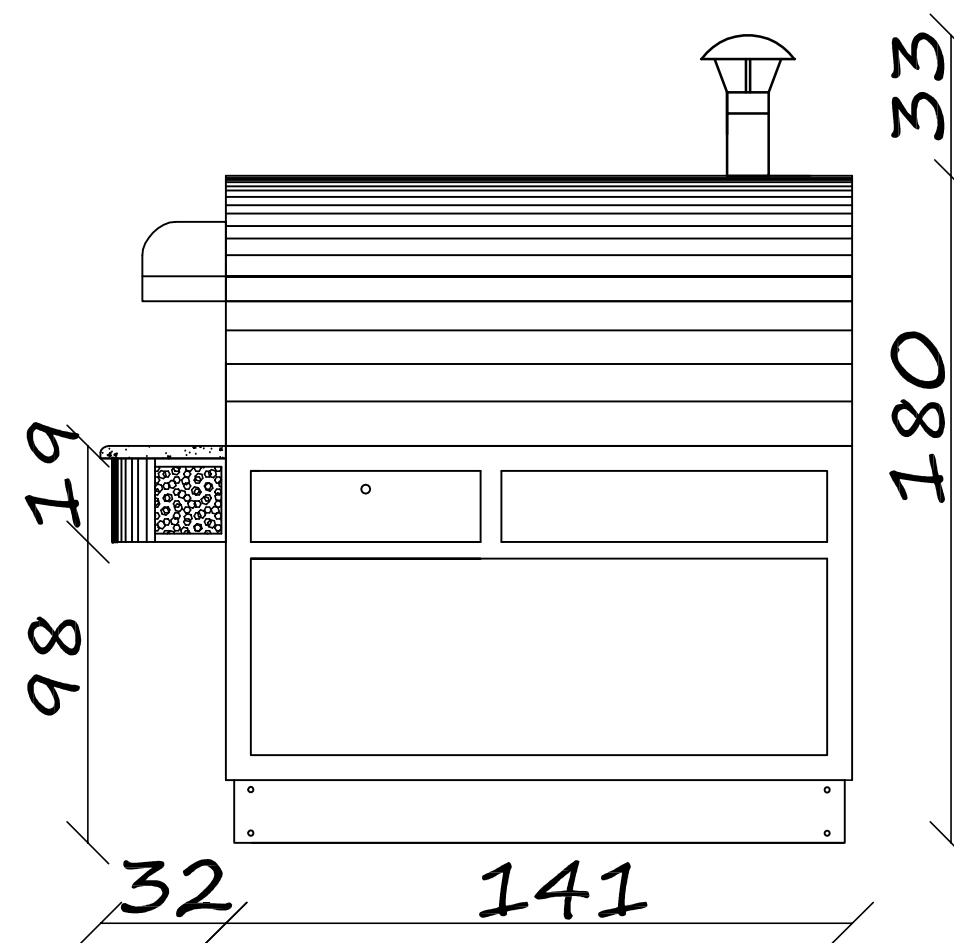
Opale STN



Vista frontale



Vista laterale



| | |
|--|-------------------------------------|
| Misure espresse: cm | Modello : Opale STN |
| Data elaborazione: 14/4/2017 | Alimentazione: 400V/3 +N |
| Disegnato da: Leonardo Piccolo | Potenza max assorbita/h: 12,4 kw |
|  sudforni ti circonda di calore | Cavo alimentazione: H07 RN -F |