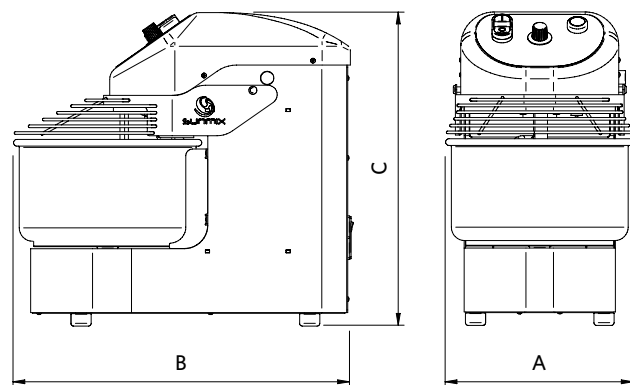


DATI TECNICI
 TECHNICAL SPECIFICATIONS
 CARACTERISTIQUES TECHNIQUES
 DATOS TÉCNICOS



centrostampaschio.com

1 motore/1 motor 230V | 50-60Hz | 1Ph

Modello Model Modèle Modelo	Capacità impasto Dough capacity Capacité de pâte Capacidad de masa kg	Capacità farina Flour capacity Capacité de farine Capacidad de harina kg	Volume vasca Bowl volume Volume de la cuve Volumen cuva lt	Motore spirale Spiral arm motor Moteur spirale Motor espiral kw	Velocità Speed Vitesse Velocidad RPM	Peso Weight Poids Peso kg	Dimensioni / Dimensions Dimensions / Dimensiones		
							A cm	B cm	C cm
EASY6	6	3.5	8	0.37	50/300	35	28	50	47
EASY10	10	6	12	0.55	50/300	40	30	50	53
EASY15	15	8	18	0.55	50/300	42	34	50	53
EASY20	20	12	25	1.1	50/300	55	40	67	63



ROSSO RUBINO



NERO PROFONDO



BIANCO PURO



sunmix
 NEW GENERATION MACHINES

SPIRAL MIXER

easy line

sunmix
 NEW GENERATION MACHINES



Sunmix Srl
 Via Lago di Vico, 4 - 36015 Schio (VI) Italy
 Tel. +39 0445 640559 - info@sunmix.it
 P. IVA / C.F. 04250510247 - www.sunmix.it





I

CARATTERISTICHE TECNICHE

- Capacità di impasto da 6 a 20 kg.
- Vasca, spirale, piantone in acciaio inox ad alta resistenza.
- Riparo in acciaio su tutta la gamma.
- Trasmissione su cuscinetti a sfera pre-lubrificati.
- Inversione di marcia di serie.
- Velocità 50/300 rpm.
- Verniciatura con polveri epossidiche atossiche per alimenti.
- Impianti elettrici e dispositivi di sicurezza secondo le norme CE.

COLORI STANDARD

Rosso rubino.
Nero profondo.
Bianco puro.

OPTIONAL:

- Luci per illuminare l'impasto.
- Carrello.

EN

TECHNICAL SPECIFICATIONS

- Mixing capacity from 6 to 20 kg.
- High resistance stainless steel bowl, spiral arm and breaking bar.
- Stainless steel safety guard.
- Pre-lubricated ball bearing transmission.
- Standard bowl reverse.
- Speed 50/300 rpm.
- Non-toxic powdered epoxy certified coating.
- Electrical system and safety devices realised in accordance with CE regulation.

STANDARD COLORS

Rosso rubino.
Nero profondo.
Bianco puro.

OPTIONAL:

- Lights to illuminate dough.
- Trolley.

F

CARACTÉRISTIQUES TECHNIQUES

- Capacité de pâte kg 6/20.
- Cuve, spirale, soc diviseur en acier inoxydable hautement résistant.
- Grille de protection en acier inoxydable.
- Système de transmission à roulements à bille lubrifiés par bain d'huile.
- Inversion de la cuve standard.
- Vitesse 50/300 rpm.
- Peinture réalisée en poudre époxy spéciale alimentaire.
- Installation électrique et dispositifs de sécurité conformes aux normes européennes.

COULEURS STANDARDS

Rosso rubino.
Nero profondo.
Bianco puro.

OPTIONAL:

- Lumières pour éclairer la pâte.
- Chariot.

ES

CARACTERÍSTICAS TÉCNICAS

- Capacidad de amasado de 6 a 20 kg.
- Cuva, espiral, protección de acero inoxidable de alta resistencia.
- Protección de cuva de acero en toda la gama.
- Transmisión mediante cojinetes de esfera prelubricados.
- Inversión de la cuva estándar.
- Velocidad 50/300 rpm.
- Pintado con polvos epoxídicos atóxicos para alimentos.
- Instalación eléctrica y dispositivos de seguridad según normas CE.

COLORES DE SERIE

Rosso rubino.
Nero profondo.
Bianco puro.

OPTIONAL

- Luces para iluminar la masa.
- Carrito.